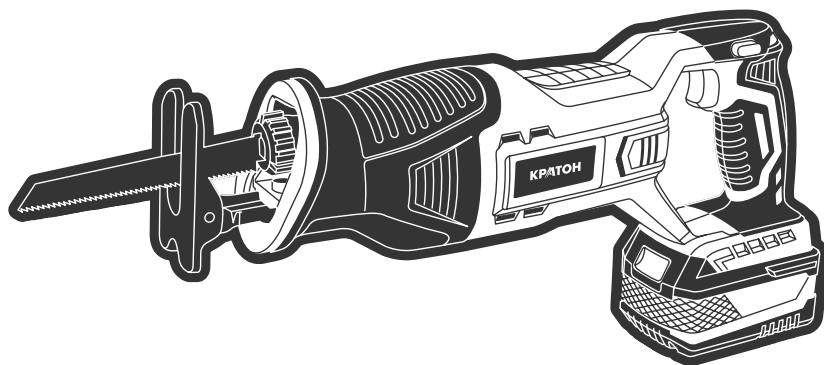


Пила сабельная аккумуляторная RS18DC-115-OFA SET

Инструкция
по эксплуатации

Артикул 3 11 01 088



* подробные условия гарантии
см. на стр. 2 и в разделе «Гарантия изготовителя»

КРАТОН

Уважаемый покупатель!

Благодарим за доверие, которое Вы оказали, выбрав пилу сабельную аккумуляторную RS18DC-115-OFA SET (далее в тексте «пила»). Перед первым использованием пилы внимательно ознакомьтесь с инструкцией по эксплуатации! В данной инструкции Вы найдете все указания, выполнение которых обеспечит безопасную эксплуатацию и длительный срок службы пилы.

Все дополнительные обязательные сведения о данной пиле размещены в приложении А (вкладыш в инструкцию по эксплуатации). При возникновении любых вопросов, касающихся продукции зарегистрированной торговой марки **Кратон**, Вы можете разместить их на странице Форума сайта «www.kraton.ru».



Уважаемый покупатель! Приобретая пилу, проверьте ее работоспособность и комплектность!

Общая гарантия*



ВНИМАНИЕ! Общая гарантия состоит из стандартной и дополнительной гарантии. Условия предоставления общей гарантии указаны в гарантийном талоне.

Стандартная гарантия – это гарантия на товар, которая предоставляется клиенту без дополнительных условий.

Дополнительная гарантия – это гарантия, которая предоставляется клиенту на товар при условии регистрации товара на сайте www.kraton.ru в течение 30 дней с даты покупки.

Получить дополнительную гарантию Вы можете на сайте Кратон, зарегистрировав товар на странице по адресу:
http://service.kraton.ru/product_registration/

То же самое можно сделать при помощи мобильного телефона, сканируя QR-код, Вы попадете на страницу регистрации товара.

Содержание

Основные технические данные.....	4
Комплектность.....	6
Назначение и общие указания.....	6
Графические символы безопасности.....	8
Предупреждение для пользователя.....	9
Электрическая безопасность.....	10
Правила безопасности.....	11
Устройство пилы.....	16
Подготовка и работа с пилой.....	18
Техническое обслуживание.....	23
Транспортирование и правила хранения.....	24
Утилизация.....	25
Неисправности и методы их устранения.....	26
Сведения о действиях при обнаружении неисправности.....	27
Гарантия изготовителя.....	28
Гарантийное свидетельство.....	29
Приложение А — вкладыш в инструкцию по эксплуатации (1 лист, А5)	
Приложение Б — схема сборки (2 листа, А4)	

Основные технические данные

Основные технические данные пилы приведены в таблице 1.

Таблица 1 «Основные технические данные»

Наименование параметра	Значение параметра
Технические данные пилы	
Наименование, тип, модель	Пила сабельная аккумуляторная RS18DC-115-OFA SET
Напряжение аккумуляторной батареи, В	18
Тип аккумуляторной батареи	Li-ion
Род тока	постоянный
Емкость аккумуляторной батареи, А·ч	4,0
Частота ходов пильного полотна, мин ⁻¹	0–2800
Ход пильного полотна, мм	25,4
Максимальная глубина пропила: – в древесине – в металле	100 8
Габаритные размеры пилы, мм	300 × 210 × 75
Масса, кг	3,5
Срок службы, лет	5
Уровень звукового давления (шума), дБ	89
Полное среднеквадратичное значение скорректированного виброускорения, м / с ²	2,5
Технические данные зарядного устройства	
Номинальное напряжения электропитания, В	220±10 %
Частота тока, Гц	50
Род тока	переменный
Потребляемая мощность, Вт	60

продолжение таблицы 1

Выходное напряжение, В	18
Род выходного тока	постоянный
Ток зарядки, А	2,3
Время зарядки, ч	2
Степень защиты от попадания твердых частиц и влаги, обеспечиваемая защитной оболочкой	IP20
Класс защиты от поражения электрическим током	низковольтное оборудование II класса

Комплектность

- Комплектность пилы приведена в таблице 2.

Таблица 2 «Комплектность пилы»

Наименование	Количество
Пила сабельная аккумуляторная	1 шт.
Пильное полотно	1 шт.
Ключ шестигранный	1 шт.
Батарея аккумуляторная Li-ion, 4,0 А·ч	1 шт.
Зарядное устройство	1 шт.
Инструкция по эксплуатации	1 экз.
Коробка картонная	1 шт.

Примечание: аккумуляторная батарея (1 шт.) установлена в пилу.

Назначение и общие указания



- Пила является сложным техническим изделием и относится к ручным электрическим аккумуляторным инструментам возвратно-поступательного действия.
- Пила предназначена для продольного и поперечного пиления, пиления под углом, фигурного пиления заготовок из древесины, фанеры, ДСП, пластмасс, металла (при установке соответствующего пильного полотна).
- Пила снабжена автономным источником электропитания — литий-ионной аккумуляторной батареей. Литий-ионная аккумуляторная батарея может быть заряжена в любом состоянии, независимо от уровня ее зарядки, без сокращения срока ее службы. Не допускается полная разрядка литий-ионной аккумуляторной батареи.



- Устройство для зарядки литий-ионной аккумуляторной батареи пилы предназначено для работы от однофазной сети переменного тока напряжением $220\text{ В}\pm 10\%$ и частотой 50 Гц.
- Пила и зарядное устройство предназначены для эксплуатации в следующих условиях:
 - температура окружающей среды от $+5\text{ °C}$ до $+35\text{ °C}$;
 - относительная влажность воздуха до 80 % при температуре $+25\text{ °C}$ и отсутствием прямого воздействия атмосферных осадков и чрезмерной запыленности воздуха.
- Изготовитель (продавец) оставляет за собой право изменять комплектность товара без изменения его потребительских свойств, основных технических характеристик и цены товара исходя из коммерческой целесообразности.
- В связи с постоянным техническим совершенствованием конструкции пилы возможны некоторые отличия между приобретенным Вами изделием и сведениями, приведенными в настоящей инструкции по эксплуатации, не влияющие на ее основные технические параметры и эксплуатационную надежность.

Графические символы безопасности

ВНИМАНИЕ! Прочитайте и запомните разделы инструкции, где Вы встретите приведенные ниже графические символы. Данные разделы инструкции информируют Вас о действиях, которые Вы обязаны выполнить для обеспечения Вашей личной безопасности и находящихся рядом людей, а также о мерах, необходимых для надежной и долговечной эксплуатации пилы.



Внимательно прочтите инструкцию по эксплуатации перед использованием пилы



Опасность получения травмы или повреждения пилы в случае несоблюдения данного указания



Риск возникновения пожара



Опасность поражения электрическим током



Двойная изоляция токоведущих частей зарядного устройства



При работе с пилой надевайте специальные защитные очки и противошумные наушники



При работе с пилой надевайте прочную нескользящую обувь



При работе с пилой надевайте защитные перчатки



Пила и ее упаковка подлежат вторичной переработке (рециклированию)



Бережь от загрязнений окружающую среду. Не сорить, поддерживать чистоту. Упаковку и упаковочные материалы пилы следует сдавать для переработки

Предупреждение для пользователя



ВНИМАНИЕ! Не разрешается вносить какие-либо изменения в конструкцию пилы без разрешения производителя. Неавторизованное изменение конструкции и использование неоригинальных запасных частей может привести к травме пользователя или выходу из строя пилы. Не используйте пилу до тех пор, пока внимательно не ознакомитесь с изложенными в данной инструкции рекомендациями и не изучите ее устройство, использование по назначению и правила безопасности.



Электрическая безопасность



Зарядное устройство пилы было разработано для работы только при одной величине питающего электрического напряжения. Перед зарядкой аккумуляторной батареи убедитесь, что напряжение источника электропитания соответствует техническим характеристикам зарядного устройства.



- Ваше зарядное устройство (ЗУ) имеет двойную изоляцию, что позволяет подключать его к электрической питающей сети без заземляющего провода. Всегда проверяйте напряжение питающей сети, оно должно соответствовать техническим характеристикам ЗУ. Не пытайтесь подсоединить аккумуляторную батарею напрямую к электрической питающей сети.



- **ВНИМАНИЕ!** Зарядное устройство должно подключаться к электрической сети напряжением 220 В и частотой тока 50 Гц.



- Запрещается любым образом вносить изменения в конструкцию зарядного устройства, модернизировать его для других целей и использовать для зарядки аккумуляторных батарей пил других моделей.

Правила безопасности



Перед тем как начать использование пилы, внимательно прочитайте и запомните требования данной инструкции по эксплуатации. Бережно храните данную инструкцию в месте, доступном для дальнейшего использования. Работник, не изучивший данную инструкцию, не должен допускаться к эксплуатации пилы.

• **ВНИМАНИЕ!** К самостоятельной эксплуатации и обслуживанию пилы допускаются лица не моложе 18 лет (далее в тексте «работник»), прошедшие медицинский осмотр и годные по состоянию здоровья для обслуживания сложного технического оборудования и имеющие практические навыки работы с электроинструментом. Работник должен знать и применять безопасные методы эксплуатации пилы.

• Подключение зарядного устройства пилы должно соответствовать и осуществляться в соответствии с требованиями «Правил технической эксплуатации электроустановок потребителей» и «Правил техники безопасности при эксплуатации электроустановок потребителей». При эксплуатации пилы должны соблюдаться требования правил пожарной безопасности.

• Пила и ее зарядное устройство выполнены в соответствии с современным уровнем техники, действующими нормами по технике безопасности и отличаются надежностью в эксплуатации. Это не исключает, однако, опасности для пользователя и посторонних лиц, а также нанесения материального ущерба в случае неквалифицированной эксплуатации и использования не по назначению.

• Поддерживайте порядок на рабочем месте. Беспорядок на рабочем месте может привести к несчастному случаю.

• Обращайте внимание на условия работы. Не подвергайте пилу, аккумуляторную батарею и зарядное устройство воздействию влаги. Рабочее место должно быть хорошо освещено (250–300 люкс). Не допускается использовать пилу и зарядное устройство во взрывоопасной среде, в которой содержатся воспламеняющиеся жидкости, газы или пыль.

• Сильные колебания температуры окружающего воздуха могут вызвать образование конденсата на токопроводящих частях





зарядного устройства и пилы. Перед началом эксплуатации зарядного устройства и пилы в таких условиях дождитесь, пока их температура сравняется с температурой окружающего воздуха.



- Не допускайте к работающей пиле детей, посторонних лиц и животных. Не позволяйте детям производить какие-либо действия с пилой и зарядным устройством. Несоблюдение этих требований может привести к травме, т.к. двигающееся с большой частотой пильное полотно, наличие электрического напряжения в электрооборудовании зарядного устройства, в определенных условиях представляют потенциальную опасность для здоровья человека и животных.



- Не надевайте излишне свободную одежду, галстук и украшения: во время работы они могут попасть во вращающийся узел пилы. При работе рекомендуется надевать нескользящую обувь. Работайте в головном уборе (защитной каске) и прячьте под него длинные волосы.

- Всегда работайте в специальных противоударных защитных очках. Во время работы принимайте необходимые меры для защиты органов слуха и используйте соответствующие средства (вкладыши или наушники).



- Работайте в устойчивой позе. Следите за правильным положением ног и тела и сохраняйте правильную рабочую позу и равновесие.

- Работа с данной пилой требует концентрации внимания от пользователя. Не отвлекайтесь во время работы. Не эксплуатируйте пилу, если Вы находитесь под действием алкоголя, наркотических веществ или медицинских препаратов, а также в болезненном или утомленном состоянии. Миг невнимания может обернуться серьезной травмой.

- Не перегружайте и не модифицируйте пилу. Пила будет работать надежно и безопасно при выполнении только тех операций и с нагрузкой, на которую она рассчитана. Не изменяйте конструкцию пилы для выполнения работ, на которые она не рассчитана и не предназначена.

- **ОСТОРОЖНО!** Применение любых принадлежностей, приспособлений и оснастки, а также выполнение любых операций, помимо тех, которые рекомендованы данной инструкцией, может привести к несчастному случаю.

- Перед началом работы внимательно осмотрите пилу и убедитесь в ее исправности. Проверьте взаимное положение и соединение подвижных деталей, отсутствие сломанных деталей, правильность сборки всех узлов.





- В перерывах между операциями, прежде чем отойти от рабочего места, остановите пилу кнопкой пуска и, удерживая ее (пилу) в руке за рукоятку, дождитесь полной остановки пильного полотна.



- Исключайте возможность непреднамеренного включения пилы. При обслуживании, наладке и переноске не держите палец на кнопке пуска.



- Не переносите зарядное устройство пилы, держа его за электрический кабель. Не дергайте за электрический кабель, чтобы отключить зарядное устройство от электросети — возьмите одной рукой вилку и, придерживая другой рукой розетку, произведите отсоединение.



- Рукоятка и корпус пилы должны быть сухими, чистыми и очищенными от следов смазочных материалов.



- Осторожно обращайтесь с электрическим кабелем зарядного устройства пилы. Исключайте воздействие любых факторов (температурных, механических, химических и др.), способных повредить изоляционную оболочку электрического кабеля зарядного устройства пилы. Оберегайте электрический кабель зарядного устройства от скручивания, заломов, нагревания, попадания масла, воды и повреждения об острые кромки. Не используйте зарядное устройство с поврежденной изоляцией электрического кабеля и поврежденным контактным узлом.

- **ВНИМАНИЕ!** Запрещено вскрывать аккумуляторную батарею. Запрещено подвергать аккумуляторную батарею воздействию пламени, интенсивного теплового или светового излучения. Запрещено пользоваться пилой с неисправной или поврежденной аккумуляторной батареей.

- Обеспечьте свободную циркуляцию воздуха вокруг зарядного устройства с целью предотвращения его перегрева.

- Используйте зарядное устройство только по назначению.

- До начала зарядки аккумуляторной батареи следует убедиться, что кнопка пуска (выключатель) пилы находится в нейтральном положении.

- Зарядку аккумуляторной батареи необходимо выполнять только с помощью зарядного устройства предназначенного для данной пилы. Зарядное устройство, предназначенное для зарядки аккумуляторной батареи данной пилы, может быть пожароопасным при его использовании для зарядки аккумуляторных батарей другого типа.

- Не ставьте зарядное устройство во включенном состоянии на легковоспламеняющиеся материалы (бумага, текстиль и др.).





Нагрев зарядного устройства при зарядке аккумуляторной батареи создает опасность возникновения пожара.

- Эксплуатация пилы должна осуществляться только со специально предназначенной для нее аккумуляторной батареей. Применение аккумуляторной батареи другого типа может стать причиной повреждения пилы и возгорания.



- Неиспользуемую аккумуляторную батарею содержите вдали от металлических предметов (ножницы, монеты, ключи, гвозди, винты) способных закоротить ее контактные клеммы. Одновременное закорачивание контактных клемм аккумуляторной батареи может вызвать ожоги и ее возгорание.



- Пилу должен обслуживать квалифицированный персонал с использованием только оригинальных запасных частей и узлов.

• ЗАПРЕЩАЕТСЯ:

- эксплуатировать пилу и зарядное устройство в условиях воздействия водных капель и брызг, а также на открытых площадках во время дождя и снегопада;

- работать с пилой на приставной лестнице;

- оставлять подключенное к электрической питающей сети зарядное устройство без надзора;

- работать с пилой без средств индивидуальной защиты.



- **ЗАПРЕЩАЕТСЯ!** Использовать пилу и ее зарядное устройство при следующих неисправностях:

- повреждение (обугливание) штепсельной вилки зарядного устройства, электрического кабеля;

- неудовлетворительная работа кнопки пуска (блокировочной кнопки);

- появления дыма или запаха от зарядного устройства, характерного для горячей изоляции;



- повышенный шум, стук, вибрация редуктора и кинематического механизма пилы;

- поломка или появление трещин на корпусных деталях пилы;
- повреждение зажимного патрона пилы.

- Регулярно прочищайте вентиляционные отверстия пилы. Вентилятор электродвигателя засасывает пыль внутрь корпуса, а значительные отложения пыли могут привести к поломке пилы.



- Используйте пилу только по ее прямому назначению. Не пытайтесь использовать пилу в качестве ударного инструмента.

Производитель снимает с себя всякую ответственность в случае ущерба, причиненного человеку или материальному имуществу по причинам несоблюдения правил безопасности или использования пилы не по назначению.





- При длительных перерывах в работе не оставляйте в зажимном патроне пилы пильное полотно.
- Содержите пилу и пильное полотно в хорошем техническом состоянии. Старайтесь сохранять руки в теплом состоянии — это снизит вредное воздействие от вибрации, возникающей при работе с пилой.
- Работайте с пилой только в устойчивом положении. Всегда надежно устанавливайте обрабатываемые заготовки. Используйте упоры, струбцины и приспособления для удержания деталей — это позволяет надежно удерживать пилу и безопасно выполнять работу.



- Пила предназначена только для ручной работы, никогда не используйте ее в закрепленном состоянии как стационарный станок.



- При пилении не разрешается:
 - пилить мерзлую древесину, древесину с выпадающими сучьями, большими трещинами, гнилями, прогибами;
 - превышать установленную техническими характеристиками допустимую максимальную глубину пропила в древесине и металле.

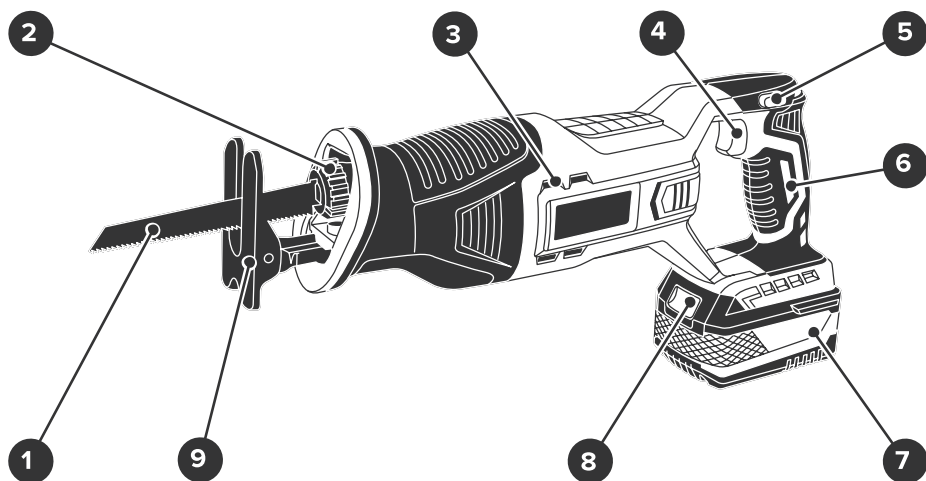


- При резке листов большой длины используйте дополнительные столы или роликовые опоры для поддержки незакрепленных концов.
- Не включайте и не выключайте пилу, если заготовка вплотную прижата к пильному полотну — это может привести к травме или поломке инструмента.
- Не используйте для обработки с помощью данной пилы деревянные заготовки с трещинами, расколами и другими механическими повреждениями древесины. Удалите из деревянной заготовки вкрученные шурупы, саморезы, винты, вбитые гвозди и другие инородные включения.



- При эксплуатации запрещается:
 - использовать пильное полотно другой конструкции и размеров и не соответствующие по техническим характеристикам данной модели пилы;
 - использовать самодельное пильное полотно;
 - перегружать пилу, прилагая чрезмерное (вызывающее значительное падение оборотов электродвигателя) усилие подачи;
 - работать с пилой, в зажимном патроне которого установлено затупленное пильное полотно или полотно с поврежденными режущими зубьями.
- Не допускайте попадание пальцев рук непосредственно под пильное полотно.

Устройство пилы



1. Полотно пильное
2. Патрон зажимной
3. Корпус
4. Выключатель
5. Кнопка блокировочная
6. Рукоятка

7. Батарея аккумуляторная
8. Кнопка фиксирующая
9. Упор

Рисунок — Общий вид пилы



Устройство и принцип работы пилы

- Общий вид пилы показан на рисунке, ее подробное устройство приведено на схеме сборки (см. приложение Б).
- Пила состоит из следующих основных узлов: корпус 3, рукоятка 6 и аккумуляторная батарея 7 — собранных в единый механизм. При работе пилу удерживают за корпус 3 и рукоятку 6.
- В корпусе 3 смонтированы (см. рисунок и схему сборки) механический приводной узел, электродвигатель постоянного тока, электрооборудование, и другие узлы и детали (см. схему сборки).
- Патрон зажимной предназначен для установки и закрепления пильного полотна 1.



- Упор 9 используется при работе, и предназначен для прижима пилы к обрабатываемой заготовке.
- Электропитание электродвигателя осуществляется от аккумуляторной батареи 7. Пуск пилы в работу и плавное регулирование частоты возвратно-поступательных ходов зажимного патрона 2 с пильным полотном 1 осуществляют нажатием на кнопку пуска 4. При отпущенной (не нажатой) кнопке пуска 4, электропитание на электродвигатель не подается и пила не работает. В кнопку пуска 4 встроен электронный регулятор частоты ходов зажимного патрона 2. Частота возвратно-поступательных ходов зажимного патрона 2 с пильным полотном 1 зависит от интенсивности нажатия на кнопку пуска 4, т.е. чем сильнее Вы нажимаете, тем выше частота и наоборот.
- Наличие электронного регулятора частоты возвратно-поступательных ходов позволяет подбирать его оптимальную величину при работе в зависимости от типа разрезаемого материала.
- Пила оснащена блокировочной кнопкой 5, предотвращающей случайное включение пилы. При нажатии на блокировочную кнопку 5 происходит фиксация выключателя 4, что позволяет осуществлять эксплуатацию пилы в длительном рабочем режиме.
- С помощью фиксирующей кнопки 8 производят крепление (съем) аккумуляторной батареи 7 к пиле.
- Крутящий момент от электродвигателя, смонтированного в корпусе 3, передается на механический приводной узел (см. схему сборки) и далее на зажимной патрон 2 с пильным полотном 1. Механический приводной узел преобразует вращательное движение вала электродвигателя в рабочее прямолинейное возвратно-поступательное движение (рабочий ход) зажимного патрона 2 с пильным полотном 1. При рабочем ходе пилы, зубья пильного полотна 1 начинают резать (пилить) материал заготовки.
- Пользователь, удерживая включенную пилу за корпус 3 и рукоятку 6, подводит пильное полотно 1 к заготовке, и вручную перемещая ее по намеченной траектории, осуществляет пиление материала.

Подготовка и работа с пилой



ВНИМАНИЕ! При регулировке и выполнении операции по установке или замене пильного полотна выключите пилу и отсоедините аккумуляторную батарею. Перед пробным пуском необходимо убедиться в том, что: на пиле установлен и надежно закреплен упор, пильное полотно правильно установлено, отрегулировано и надежно закреплено. При проведении подготовительных работ надевайте удобную одежду, специальные защитные очки и перчатки, прочную обувь на нескользящей подошве.

Общие указания



- После транспортирования пилы при отрицательной температуре окружающего воздуха, необходимо выдержать ее при температуре +25 °С не менее двух часов до первого включения. В противном случае пила может выйти из строя при включении, из-за влаги, сконденсировавшейся на деталях электродвигателя и ее электрооборудовании.

Распаковка пилы и подготовка рабочего места



- Откройте коробку, в которую упакована пила и комплектующие детали. Проверьте комплектность пилы и отсутствие видимых механических повреждений.
- Подготовьте рабочий стол с зажимными приспособлениями, столярный верстак с упорами или рабочее место для выполнения технологических операций пиления с данной пилой. Работу с пилой рекомендуется производить в помещении, оборудованном системой приточно-вытяжной вентиляции и снабженном общим освещением. Рабочую зону рекомендуется снабдить местным дополнительным освещением и промышленным пылесосом для сбора древесной стружки и пыли.



Установка и замена пильного полотна

- **ВНИМАНИЕ!** Во избежание травм все действия с пильным полотном выполняйте в защитных перчатках. Выключите пилу путем нажатия на кнопку 4 и отсоедините аккумуляторную батарею 7.
- Поверните муфту зажимного патрона 2 (по часовой стрелке) и удерживайте ее в этом положении. Наденьте защитные перчатки и аккуратно вытяните пильное полотно 1 из паза зажимного патрона 2. Если перед этим производилось пиление, то необходимо дать остыть пильному полотну 1 до комнатной температуры. В противном случае Вы рискуете получить ожоги. Отпустите муфту зажимного патрона 2.
- Продуйте сжатым воздухом, и очистите от стружки и пыли паз зажимного патрона 2.
- Возьмите новое пильное полотно и проверьте его на отсутствие трещин, сломанных зубьев, изгибов. Не применяйте бракованные пильные полотна.
- Поверните муфту зажимного патрона 2 (по часовой стрелке) и удерживайте ее в этом положении. Вставьте до упора хвостовик пильного полотна 1 в паз зажимного патрона 2.
- Отпустите муфту зажимного патрона 2.



Регулировка положения упора

- При необходимости и в зависимости от размеров заготовки необходимо отрегулировать вылет упора 9.
- С помощью шестигранного ключа ослабьте зажим винта в передней нижней части корпуса 3 (поз. 30, см. схему сборки и рисунок).
- Установите упор 9 в необходимое положение.
- С помощью шестигранного ключа надежно затяните винт в передней нижней части корпуса 3 (поз. 30, см. схему сборки и рисунок), тем самым закрепив упор 9.

Зарядка аккумуляторной батареи с помощью зарядного устройства

- Не производите зарядку аккумуляторной батареи при температуре окружающей среды ниже +10 °С и выше +40 °С. Рекомендуемая температура зарядки аккумуляторной батареи +24 °С.
- Аккумуляторная батарея пилы при поставке может быть не полностью заряжена. Для обеспечения полной емкости, перед первым использованием пилы произведите зарядку аккумуляторной батареи.





- Зарядку аккумулятора выполняют в следующей последовательности:
 - нажмите на блокирующую кнопку 5, и кнопка пуска 4 установится в выключенное положение;
 - удерживая пилу за рукоятку 6, одновременно нажмите на фиксирующую кнопку 8 и снимите аккумуляторную батарею 7 (см. рисунок);
 - вставьте аккумуляторную батарею 7 в разъем зарядного устройства;
 - подключите зарядное устройство к розетке электросети (220 В, 50 Гц).



- На зарядном устройстве загорится красным цветом светодиод, и начнется быстрая зарядка аккумуляторной батареи 7.
- Процесс зарядки аккумуляторной батареи 7 займет около 2 часов. По окончании зарядки аккумуляторной батареи 7, на зарядном устройстве загорится зеленым цветом светодиод. Прекращение процесса зарядки ранее указанного времени, не влияет отрицательно на эксплуатацию аккумулятора.
- Отсоедините зарядное устройство от розетки электросети, и снимите с него аккумуляторную батарею 7.



- Удерживая пилу за рукоятку 6, установите аккумуляторную батарею 7 до характерного щелчка фиксирующей кнопки 1. Проверьте уровень заряда аккумуляторной батареи 7 по показаниям индикаторов на ее светодиодной панели (в задней части). Нажмите и удерживайте кнопку на задней части аккумуляторной батареи 7. Индикаторы светодиодной панели загораются пропорционально степени зарядки аккумуляторной батареи 7. Отпустите кнопку.



- **ВНИМАНИЕ!** Нагрев зарядного устройства и аккумуляторной батареи в процессе зарядки является нормальной ситуацией.



- **ВНИМАНИЕ!** Не оставляйте зарядное устройство без аккумуляторной батареи включенным в электросеть. Случайное замыкание контактов зарядного устройства металлическим предметом (монета, скрепка и т.п.) может привести к пожару. Оберегайте контакты неиспользуемой аккумуляторной батареи от случайного короткого замыкания — это может привести к ее повреждению и другим неблагоприятным последствиям.



- **ВНИМАНИЕ!** Сильное загрязнение внутренних полостей пилы кирпичной, древесной, гипсовой пылью является нарушением условий эксплуатации и основанием для отказа изготовителя от гарантийных обязательств.



Проверка и работа с пилой

- **ВНИМАНИЕ!** Перед проверкой работы и пробным пуском произведите внешний осмотр пилы и убедитесь в том, что:
 - на пиле установлен и надежно закреплен упор 9;
 - пильное полотно 1 правильно установлено и надежно закреплено в зажимном патроне 2.
- **ВНИМАНИЕ!** Убедитесь в том, что пила не находится в режиме фиксированного включения. Для этого нажмите и отпустите кнопку пуска 4. Несоблюдение этого требования может привести к случайному пуску пилы и возможной травме пользователя или других лиц.
- **ВНИМАНИЕ!** Зафиксируйте деревянную заготовку, это позволит Вам всегда надежно удерживать пилу, что является условием безопасной работы с ним.
- Удерживая пилу руками за корпус 3 и рукоятку 6, нажмите на кнопку пуска 4. Дождитесь момента, когда электродвигатель пилы наберет полные обороты, и пильное полотно 1 наберет оптимальную частоту ходов. Поднесите пилу, и установите упор 9 на деревянную заготовку.
- Произведите пиление сверху-вниз по прямой линии на пробной деревянной заготовке. Медленно и с равномерной подачей, прижимая упор 9 к заготовке, опускайте пилу и произведите пиление. Нажмите на блокировочную кнопку 5 и отпустите ее, кнопка пуска 4 должна остаться во включенном зафиксированном состоянии, пила должна продолжать работать.
- Чтобы выключить пилу по окончании пиления нажмите на кнопку пуска 4, если она находилась в зафиксированном состоянии, или отпустите ее.
- В начале пиления не прижимайте сильно пильное полотно 1 к заготовке. Сделайте вначале пробный рез при низкой частоте ходов пильного полотна. Затем продолжите пиление на более высокой частоте ходов пильного полотна.
- Если пробный пуск пилы показал ее нормальное техническое состояние, то можно приступать к работе с ней.
- **ВНИМАНИЕ!** Во время пиления всегда плотно прижимайте упор 9 к обрабатываемой заготовке. Если во время работы упор 9 снят, или не соприкасается обрабатываемой заготовкой, то это может привести к значительной вибрации или возникновению усилия скручивания, что, в свою очередь, может вызвать опасное зажимание пильного полотна 1.
- **ВНИМАНИЕ!** При пилении металла всегда надевайте перчатки для защиты рук от горячей летящей стружки. При пилении





металла используйте смазывающие охлаждающие жидкости, это увеличит ресурс пильного полотна.

• **ВНИМАНИЕ!** Обязательно надевайте противоударные очки. Начните вести пильное полотно вдоль линии распила, поддерживая постоянную скорость подачи, обеспечивающую ровное, без заеданий и рывков, движение пилы. При пилении фанеры, ДСП, металлических листов (до 1 мм), при затрудненном пилении (сырое или твердое дерево), а также при необходимости «чистого» пиления, держите пилу пильным полотном как можно под более острым углом к заготовке.

• Перед пилением деревянной заготовки предварительно убедитесь в отсутствии в ней металлических предметов, таких как: гвозди, скобы, шурупы и т.д.

• Используйте только острые, хорошо заточенные пильные полотна. Не используйте затупленные пильные полотна с видимыми механическими повреждениями.

• Не увеличивайте скорость подачи и не прилагайте излишних усилий при работе с пилой. Это не ускорит процесс пиления, лишь только снизит качество работы и сократит срок службы пилы и ресурс пильного полотна.

• При пилении тонкого металла возможно закусывание пильного полотна. При провисании распиливаемой заготовки возможно зажатие (заклинивание) пильного полотна. При освобождении пилы не прилагайте значительных тянущих усилий. В этом случае необходимо:

— выключить пилу;

— извлечь пильное полотно из зажимного патрона, убрав пилу в сторону;

— освободить пильное полотно из заготовки доступным способом, стараясь не повредить его.

• Для исключения перегрева делайте перерывы в работе пилы, достаточные для ее охлаждения.

• Всегда надежно закрепляйте обрабатываемую заготовку.

Техническое обслуживание



ВНИМАНИЕ! При выполнении любых операций по техническому обслуживанию выключите пилу с помощью кнопки пуска и снимите аккумуляторную батарею. При техническом обслуживании зарядного устройства отсоедините вилку кабеля электропитания от розетки электросети.



• Пила требует систематического ухода и контроля над его техническим состоянием и работоспособностью. Для обеспечения длительной и безаварийной работы пилы и Вашей личной безопасности необходимо выполнять следующие требования:

— перед началом работы всегда проверять общее техническое состояние пилы путем визуального осмотра и пробного пуска;
— проверять исправность зарядного устройства и зарядного кабеля;

— проверять зажимной патрон и упор пилы на отсутствие механических повреждений и износа;

— проверять исправность электродвигателя, кнопки пуска и блокировочной кнопки путем включения и выключения пилы;

— проверять надежность закрепления упора, затяжку всех резьбовых соединений;

— проверять исправность осветительных устройств на рабочем месте (общее и местное освещение рабочей зоны);

— проверять исправность приточно-вытяжной вентиляции (при наличии);

— проверять надежность закрепления пыльного полотна и в случае необходимости производить дополнительную затяжку и регулировку.

• Во избежание перегрева обмоток и предупреждения осаждения пыли в электродвигателе, после окончания работы необходимо прочищать вентиляционные отверстия и протирать чистой ветошью наружные поверхности пилы.

• После окончания работы с пилой необходимо убрать рабочее место. Далее необходимо снять пыльное полотно и очистить пилу от пыли, грязи и влаги. Уложить пилу, зарядное устройство и оснастку в коробку.



Транспортирование и правила хранения



Транспортирование

- Пила упакована в соответствии с требованиями действующей нормативной и технической документации на ее изготовление и поставку. Упакованная пила транспортируется авиационным, железнодорожным, морским, речным и автомобильным транспортом. Перед транспортированием пилы следует снять пыльное полотно и свернуть кабель зарядного устройства.
- Транспортирование упакованных пил выполняют в соответствии с действующими техническими условиями и правилами перевозки грузов на используемом виде транспорта.

Правила хранения

- При постановке пил на длительное хранение необходимо:
 - свернуть кабель электропитания зарядного устройства;
 - снять пыльное полотно;
 - очистить пилу и ее вентиляционные отверстия от пыли;
 - уложить пилу и зарядное устройство в коробку.
- Хранить пилу следует в отапливаемом, вентилируемом помещении при отсутствии воздействия климатических факторов (атмосферные осадки, повышенная влажность и запыленность воздуха) при температуре воздуха не ниже +5 °С и не выше +40 °С при относительной влажности воздуха не выше 80 %.



Утилизация



Пила и ее упаковка подлежат вторичной переработке (рециклированию). Следует беречь от загрязнений окружающую среду. Нельзя сорить, и следует поддерживать чистоту при использовании пилы. Упаковку и упаковочные материалы пилы следует сдавать для переработки.

Утилизация



- Пила изготовлена из безопасных для окружающей среды и здоровья человека материалов и веществ. Тем не менее, для предотвращения негативного воздействия на окружающую среду, по окончании использования пилы и непригодности к дальнейшей эксплуатации, это изделие подлежит сдаче в приемные пункты по переработке металлолома и пластмасс.

- Утилизация пилы заключается в полной разборке и последующей сортировке по видам материалов и веществ, для последующей переплавки или использования при вторичной переработке.

- Упаковку пилы следует утилизировать без нанесения экологического ущерба окружающей среде в соответствии с действующими нормами и правилами на территории страны использования данного оборудования.



Защита окружающей среды

- Настоящая инструкция по эксплуатации изготовлена из макулатуры по бесхлорной технологии, что позволяет в некоторой степени сохранять деревья, используемые для изготовления бумаги.

- Аккумуляторные батареи пилы нельзя утилизировать с бытовыми отходами, сжигать или бросать в воду. Аккумуляторные батареи следует отдельно собирать и подвергать экологически чистой утилизации.





Неисправности и методы их устранения

Таблица 3 «Неисправности и методы их устранения»

Внешнее проявление неисправностей	Вероятная причина	Метод устранения
Пила не работает	Разряжена аккумуляторная батарея	Произведите зарядку аккумуляторной батареи
Повышенная вибрация, шум	Не закреплено пильное полотно	Надежно закрепите пильное полотно в зажимном патроне
Аккумуляторная батарея не заряжается	Неисправно зарядное устройство	Замените зарядное устройство

Сведения о действиях при обнаружении неисправности



Сведения о действиях, которые необходимо предпринять при обнаружении неисправности ручного переносного электрифицированного инструмента

- При возникновении неисправностей в работе пилы выполните действия указанные в таблице 3 «Неисправности и методы их устранения».
- При обнаружении других неисправностей пользователю (владельцу) пилы необходимо обратиться в сервисный центр.
- **Уважаемый покупатель!** Актуальный список адресов сервисных центров, обслуживающих изделия торговой марки Кратон, находится на сайте компании «www.kraton.ru».

Гарантия изготовителя

Производитель гарантирует надежность работы изделия при условии соблюдения всех требований указанных в настоящей инструкции по эксплуатации.

Гарантийный срок эксплуатации изделия составляет 24 месяца со дня продажи розничной сетью. При условии регистрации товара на сайте www.kraton.ru в течение 30 дней с даты покупки, производитель предоставляет дополнительную гарантию на срок до 36 месяцев. В течение гарантийного срока владелец имеет право на бесплатный ремонт изделия по неисправностям, явившимся следствием производственных дефектов.

Гарантийный ремонт изделия производится только при наличии правильно оформленного гарантийного свидетельства (наименование изделия, модель, заводской номер, наименование торгующей организации, дата продажи, печать и подпись) и товарного чека.



Сканируйте QR-код мобильным телефоном для регистрации товара на странице сайта kraton.ru (clck.ru/JjtcF).

Гарантия производителя не распространяется:

- отсутствие, повреждение, изменение серийного номера изделия или в гарантийном свидетельстве;
 - повреждения вызванные действием агрессивных сред, высоких температур или иных внешних факторов дождь, снег, повышенная влажность и др., коррозия металлических частей;
 - на случаи утраты или внесения исправлений в текст гарантийного свидетельства;
 - на инструменты с истекшим сроком гарантии;
 - на случаи обслуживания вне гарантийной мастерской, попытки самостоятельно устранить дефект или монтажа не предназначенных деталей, самостоятельного вскрытия инструмента (поврежденные шлицы винтов, пломбы, защитные наклейки и т. д.);
 - на случаи использования бытового изделия в производственных или иных целях, связанных с извлечением прибыли;
 - на случаи, если у изделия забыты вентиляционные каналы пылью и стружкой;
 - на случаи, если изделие вышло из строя при перегрузе и заклинивании (одновременный выход из строя ротора и статора, обеих обмоток статора);
 - на случаи сильного загрязнения инструмента как внешнего, так и внутреннего;
 - на случаи механического повреждения корпуса (сколы, трещины) и повреждений, вызванных воздействием агрессивных сред, высоких температур, высокой влажности;
 - на случаи механического повреждения сетевого шнура или штепселя;
 - на случаи, когда инструмент эксплуатировался с нарушением инструкции по эксплуатации;
 - на дефекты, которые являются результатом естественного износа;
 - на быстроизнашивающиеся части (стартер, угольные щетки, зубчатые ремни и колеса, резиновые уплотнения, сальники, защитные кожухи, направляющие ролики, втулки, стволы и т. п.), сменные принадлежности (аккумулятор, топливные или воздушные фильтры, свечи зажигания, пилки, ножи, элементы их крепления, патроны, подошвы, цанги, сверла, буры, шины, цепи, звездочки и т. п.);
 - на инструмент с частично либо полностью удаленным заводским номером, а также на случаи несоответствия данных на электроинструменте данным в гарантийном свидетельстве.
- Техническое обслуживание, проведение регламентных работ, регулировок, настроек, указанных в инструкции по эксплуатации, диагностика не относятся к гарантийным обязательствам и оплачиваются согласно действующим расценкам сервисного центра. Предметом гарантии не является неполная комплектация изделия, которая могла быть выявлена при продаже. Претензии от третьих лиц не принимаются.

Гарантийное свидетельство **КРАТОН**

Наименование _____

Модель _____

Артикул _____

Серийный
номер _____

Наименование
торгующей
организации _____

Дата продажи _____

Фамилия и
подпись про-
давца _____

М. П.

**Срок гарантии — 24 месяца + 36
месяцев при условии регистрации
на сайте kraton.ru**

ВНИМАНИЕ! Гарантийное свидетельство действительно при наличии даты продажи, подписи продавца и печати торгующей организации. На каждое изделие выписывается отдельное гарантийное свидетельство. В связи с удаленностью производителя от покупателя срок гарантийного ремонта не превышает 45 дней с даты обращения в авторизованный сервисный центр.

С правилами эксплуатации и условиями гарантии ознакомлен и согласен, паспорт изделия на русском языке получен, исправность и комплектность проверены в моем присутствии. Претензий не имею.

Наименование
предприятия
покупателя _____

Фамилия,
имя, отчество
покупателя _____

Гарантийный случай №1

Наименование _____

Модель _____

Артикул _____

Серийный номер _____

Сервисный центр _____

Дата приемки _____

Дата выдачи _____

Фамилия клиента _____

Подпись клиента _____

КРАТОН

М. П.

сервисного центра

Гарантийный случай №2

Наименование _____

Модель _____

Артикул _____

Серийный номер _____

Сервисный центр _____

Дата приемки _____

Дата выдачи _____

Фамилия клиента _____

Подпись клиента _____

КРАТОН

М. П.

сервисного центра

Гарантийный случай №3

Наименование _____

Модель _____

Артикул _____

Серийный номер _____

Сервисный центр _____

Дата приемки _____

Дата выдачи _____

Фамилия клиента _____

Подпись клиента _____

КРАТОН

М. П.

сервисного центра

